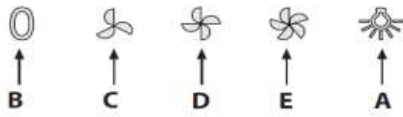


LIESITUULETIN SAVO

KÄYTTÖKYTKIMET



Painike B	Virta päälle ja pois
Painikkeet C, D ja E	Valitsee moottorin nopeuden
Painike A	Valot päälle ja pois

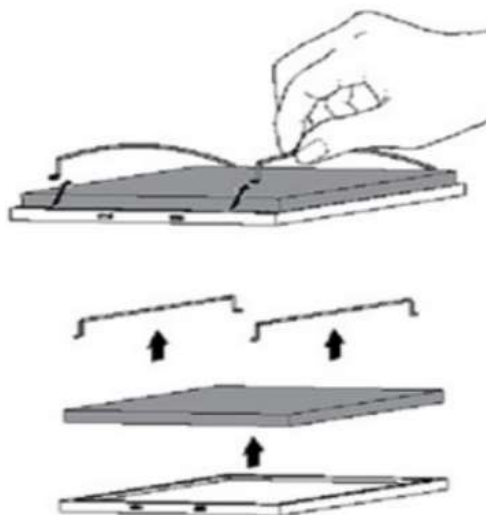
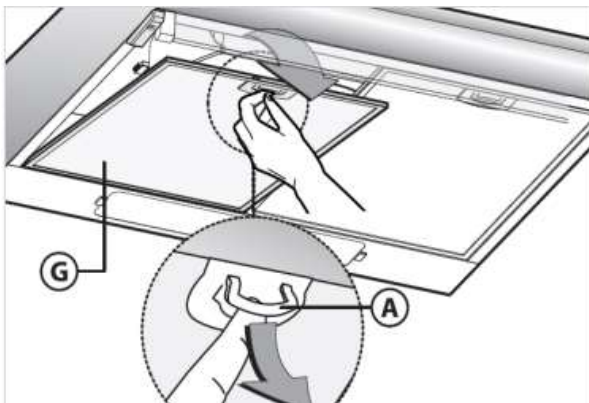
LIESITUULETTIMEN PUHDISTUS: Puhdista vähintään kahden kuukauden välein tulipalovaaran ehkäisemiseksi.

ULKO-OSAN PUHDISTUS: Käytä haalealla vedellä ja miedolla pesuaineella (maalatut liesituulettimet ja -kuvut) kostutettua rättiä. Teräspintaisen liesituulettimen tai -kuvun puhdistamiseen käytä sille tarkoitettuja erikoistuotteita.

SISÄOSAN PUHDISTUS: Käytä etyylialkoholilla kostutettua rättiä (tai sivellintä). Älä käytä hankaavia ja syövyttäviä tuotteita (esimerkiksi metallisieniä, kovia harjoja, voimakkaita pesuaineita jne.)

RASVASUODATTIMIEN PUHDISTUS: (viitteellinen käyttöaika 30 käyttötuntia): Irrota rasvasuodatin painamalla suodattimen lukitussalppaa kahvansuuntaisesti taaksepäin ja vedä suodatin pois alakautta. Puhdista käsin tai astianpesukoneessa miedolla pesuaineella. Mikäli suodatin pestään astianpesukoneessa, se saattaa haalistua, mikä ei vaikuta sen toimintaan.

AKTIIVIHIIILISUODATTIMEN VAIHTO: (viitteellinen käyttöaika 120 käyttötuntia): Aktiivihiiლისuodattimen kestoaika riippuu suuresti siitä, minkälaista ruokaa on valmistettu. Jos huomaat, että suodatuskyky ei enää ole riittävä, on suodatin hyvä vaihtaa jo ennen 120 tunnin suositusaikaa. Rasvainen rasvasuodatin lyhentää aktiivihiiლისuodattimen käyttöaikaa, koska se alkaa päästää rasvaa läpi. Irrota aktiivihiiლისuodatin ja vaihda se uuteen



VALAISIMIEN VAIHTAMINEN

Laitte on varustettu kahdella vaihdettavalla LED-lampulla (E14). Noudata yleisiä turvallisuusohjeita vaihtaessasi lampua. Irrota laite sähköverkosta ennen työn aloittamista. Poista varovasti pienikärkisellä ruuvitaltalla lampun suojalasi.