

SPEGELSKÅP VPK MED LED-LYSRÖRSBELYSNING

SKÖTSEL AV SPEGELSKÅP MED BELYSNING

Spegelskåp med belysning är tillverkade i pulverlackerad stålplåt och därför är rengöring med ett mildt rengöringsmedel tillräckligt. Rengöring får inte utföras med skurpulver, skurmedel eller lösningsmedel, eftersom produktens lackerade yta kan skadas. Försäkra dig om att det rengöringsmedel du använder är lämpligt genom att först testa det på ett litet område som är dolt. Spegelytorna kan rengöras med vanliga glasrengöringsmedel. Kontrollera gångjärnsskruvarnas åtdragning regelbundet, dra åt vid behov.

SPARA DEN HÄR SKÖTSELANVISNINGEN FÖR FRAMTIDA BRUK.

TESTNING AV JORDFELSBRYTAREN PÅ JFB-MODELLER

Kom ihåg att trycka på testknappen "T" regelbundet, minst en gång per halvår (ström-kretsen ska vara spänningsförande). Jordfelsbrytaren ska utlösa till läge 0. Vrid brytaren tillbaka till läge ON (1).

BYTE AV LED-LYSRÖR

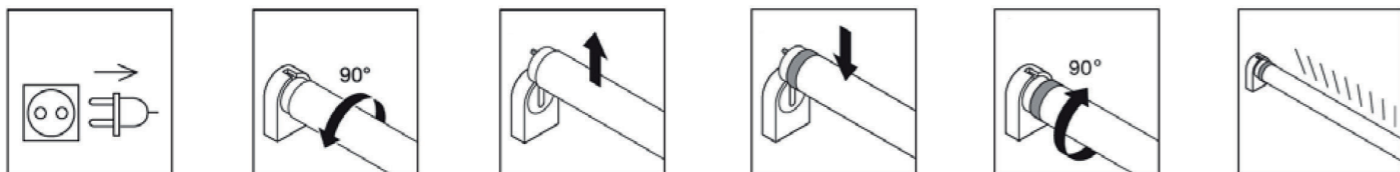
Ett defekt LED-lysrör kan du byta själv utan verktyg:

Före monteringen ska du säkerställa att strömmen är bruten och att monteringsmiljön är åtkomlig utan hinder.

Bländskyddet lossnar om man försiktigt trycker plastskyddets nedre kant uppåt med tummen.

Se till att LED-lysrörets lysande plastyta pekar i önskad riktning efter monteringen.

Säkerställ att LED-lysröret är avsett för den aktuella armaturen. Tillkoppla strömmen och kontrollera LED-lysrörets funktion. Lämna det använda röret till avsedd mottagningsplats för återvinning.



OBS! ENDAST UTBILDADE ELEKTRIKER FÅR REPARERA ELUTRUSTNINGAR!

RIKTA LJUSET PÅ VPK 550-MODELLER

Säkerställ att strömmen är bruten till armaturen. Lossa lysröret enligt anvisningen.

Grip tag i röret med handen och tryck dess ände med pekfingeret och tummen cirka 2 mm utåt i rörets riktning utåt. Rörets ändstycke flyttas då till justeringsläge.

Justera ändstycket försiktigt genom att vrida det till önskad position.

När du har hittat lämplig position, lås ändstycket genom att försiktigt trycka tillbaka det på sin plats.

Därefter ska röränden inte kunna vridas. Justera även rörets andra ände på samma sätt.

Vid behov kan röränden också vändas åt andra hållet i armaturen. Då är justeringsområdet 90 grader i andra riktningen. Montera tillbaka röret i spegelskåpet. Innan armaturen installeras, se till att stiften i rörets båda ändar är riktade åt samma håll.

ELUTTAG

I ditt spegelskåp finns ett eluttag som kan användas för kontinuerlig laddning av elapparater. Elapparaterna kan vara placerade utanför skåpet, och då kan du föra in stickproppen och kabeln till eluttaget i skåpet mellan spegeln och skåpstommen – lossa först spegelgångjärnets skruvar och flytta spegeln FÖRSIKTIGT så att kabeln får plats i mellanrummet. Avsluta med att återställa spegeln på sin plats. Dra åt gångjärnsskruvarna omsorgsfullt och försäkra dig om att silikonpluggarna på skruvändarna sitter på plats. Förvara inga apparater ovanpå belysningen.

RÖR INGA ELAPPARATER NÄR DU ÄR VÅT!

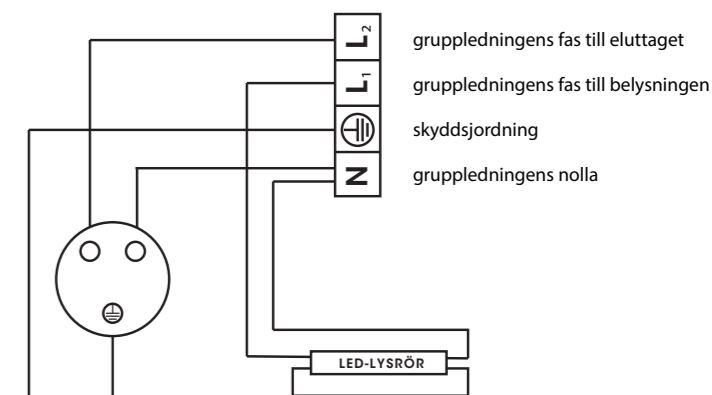
ANSLUTNINGSANVISNING FÖR SPEGELSKÅP MED BELYSNING

Avser modellerna: VPK 550 med LED-ljus, VPK 700 med LED-ljus

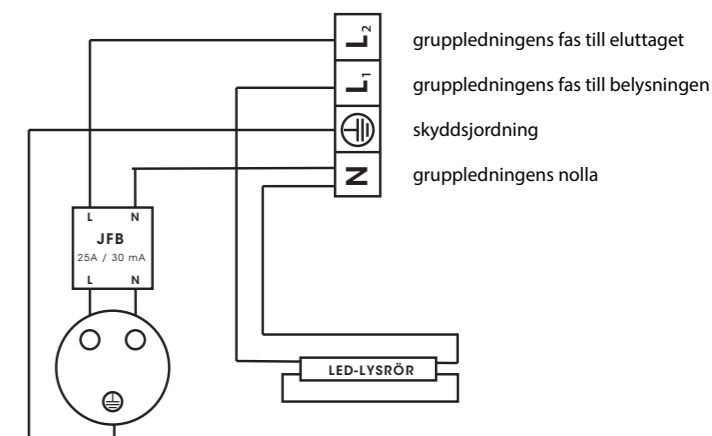
OBS! ELEKTRISK INSTALLATION FÅR ENDAST UTFÖRAS AV BEHÖRIG ELEKTRIKER

ELANSLUTNING OCH MÄRKNINGAR: L₁ = gruppledningens fas till belysningen (vit)
L₂ = gruppledningens fas till eluttaget (svart)
N = gruppledningens nolla (blå)
⊕ = skyddsjordning (gulgrön)

OBS! Om belysningen och eluttaget inte har separata gruppledningar, ska L1 och L2 sammankopplas med en ledarbygel (0,5 mm2).



FELSTRÖMSSKYDDAT (2-nap, 25A / 30 mA)



Följande tekniska tilläggsinformation ska beaktas vid installation eller byte av LED-lysrör:

LED-lysrör är lämpade för frekvensen 50/60 Hz.

LED-lysrör får inte användas tillsammans med dimmer.

LED-lysrör ska installeras i torr miljö eller i stänkskyddad armatur.

LED-lysrör är avsedda att användas för allmänbelysning.

