

VALAISINPEILIKAAPPI VPK LED-VALOPUTKELLA

VALAISINPEILIKAAPIN HUOLTO

Valaisinpeiliikaappi on rakenteeltaan jauhemaalattua terästä, joten puhdistus miedoilla pesuaineilla riittää. Puhdistusta ei saa suorittaa hankausjauheella, hankausnesteellä tai liuotinpesuaineella, sillä tuotteen maalipinta voi vaurioitua. Varmista pesuaineen sopivuus kokeilemalla ensin pienelle alueelle huomaamattomaan kohtaan. Peilipinnat voi puhdistaa tavallisilla lasinpesuaineilla. Tarkista saranaruuvien kireys säännöllisesti, kiristä tarvittaessa.

SÄILYTÄ TÄMÄ HOITO-OHJE TALLESSA MYÖHEMPÄÄ KÄYTTÖÄ VARTEN.

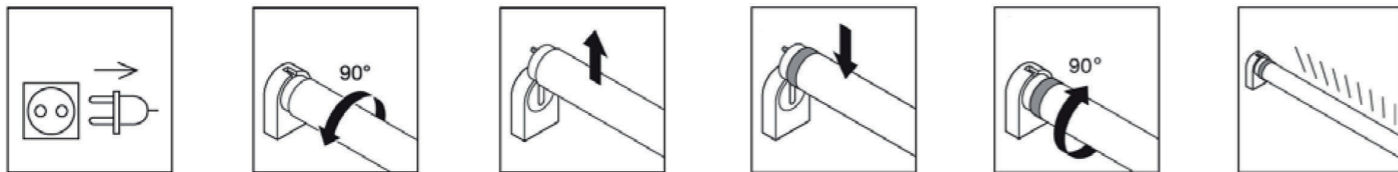
VIKAVIRTASUOJAKYTKIMEN TESTAUS VVS-MALLEISSA

Muista painaa testinäppäintä "T" säännöllisesti, vähintään puolen vuoden välein (virtapiirin on oltava jännitteellinen). Vikavirtasuojakytkimen tulee laueta 0-asentoon. Käännä kytkin takaisin ON-asentoon (1).

LED-VALOPUTKEN VAIHTO

Vioittuneen LED-valoputken voit vaihtaa itse ilman työkaluja:

Ennen asennusta varmista, että valaisimesta on virta katkaistu ja että asennusympäristö on esteetön. Valosuoja irtaava painamalla peukalolla muovisuojan alareunaa varovasti ylöspäin. Katso, että LED-valoputken valaiseva muovinen pinta osoittaa asennuksen jälkeen haluttuun suuntaan. Varmista että LED-valoputki on tarkoitettu kyseiselle valaisimelle. Kytke virta ja tarkista LED-valoputken toiminta. Kierrätä käytetty putki SER-jätteen mukana SER-kierrätyspisteessä.



HUOM! SÄHKÖLAITEVIAT VAIN SÄHKÖALAN AMMATTILAISTEN KORJATTAVIKSI!

VALON SUUNTAAMINEN VPK 550 MALLISSA

Varmista että valaisimesta on virta katkaistu. Irroita valoputki ohjeen mukaisesti. Tartu kädelläsi putken päästä kiinni ja työnnä etusormen ja peukalon voimia käyttäen putken pääty noin 2 mm putken suuntaisesti ulospäin, jolloin putken päätyosa siirtyy säätöasentoon. Säädä putken päätyosaa varovasti pyörittämällä se haluttuun asentoon. Kun olet löytänyt sopivan asennon, lukitse päätyosa painamalla varovasti se takaisin paikalleen. Tämän jälkeen putken päädyn ei pitäisi enää pyöriä. Säädä myös toinen pää putkesta samalla tavalla. Tarvittaessa voit kääntää putken valaisimessa myös toisin päin, jolloin 90 asteen säätövara on toiseen suuntaan. Asenna putki takaisin peiliikaappiin. Varmista ennen valaisimeen asennusta, että putken molempien päiden pinnit ovat saman suuntaiset.

PISTORASIA

POLARIA -valaisinpeiliikaapissasi on pistorasia, jossa voit pitää sähkölaitteita myös jatkuvassa latauksessa. Sähkölaitteet voivat olla kaapin ulkopuolella, jolloin voit viedä pistotulpan ja johdon kaapin sisään pistorasiaan peilin ja kaapin rungon välistä - löysää ensin peilisaranan ruuvit ja VAROVASTI siirrä peiliä siten, että johto mahtuu välistä. Lopuksi palauta peili paikalleen. Kiristä saranaruuvit huolellisesti paikalleen ja varmista että ruuvien kärjissä olevat silikonitallat pysyvät paikallaan. Älä säilytä laitteita valaisimen päällä.

ÄLÄ KOSKETA SÄHKÖLAITETTA OLLESSASI MÄRKÄ!

VALAISINPEILIKAAPIN KYTKENTÄOHJE

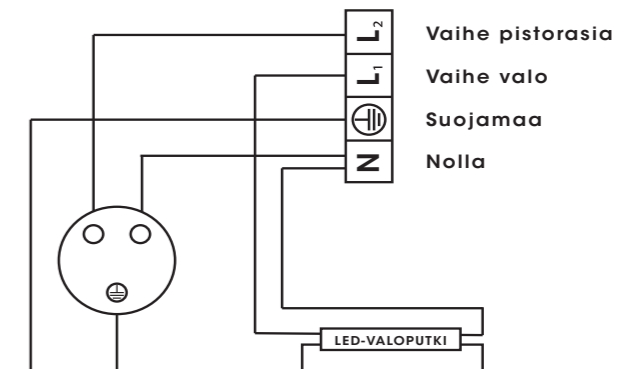
Koskee malleja: VPK 550 LED-valoputkella, VPK 700 LED-valoputkella

HUOM! SÄHKÖASENNUKSEN SAA SUORITTA VAIN SÄHKÖALAN AMMATTILAINEN

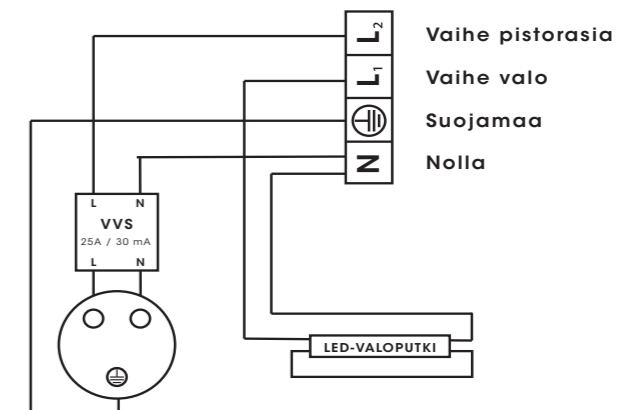
SÄHKÖKYTKENTÄ JA MERKINNÄT:

L ₁	= ryhmäjohto vaihe valolle	(valkoinen)
L ₂	= ryhmäjohto vaihe pistorasialle	(musta)
N	= ryhmäjohto nolla	(sininen)
⊕	= suojamaadoitus	(kelta-vihreä)

HUOM! Jos valolle ja pistorasialle ei ole erikseen omaa ryhmäjohtoa, on L₁ ja L₂ yhdistettävä johdinlenkillä (0,5 mm²).



VIKAVIRTASUOJATTU (2-nap, 25A / 30 mA)



Seuraavat tekniset lisätiedot on otettava huomioon LED-valoputkea asennettaessa tai vaihdettaessa:

LED-valoputki soveltuu käytettäväksi 50/60 Hz taajuudella. LED-valoputki ei sovellu käytettäväksi himmentimen kanssa. LED-valoputki on asennettava kuivaan ympäristöön tai vaihtoehtoisesti roiskevesisuojattuun valaisimeen. LED-valoputki on tarkoitettu käytettäväksi yleisvalaistukseen.

